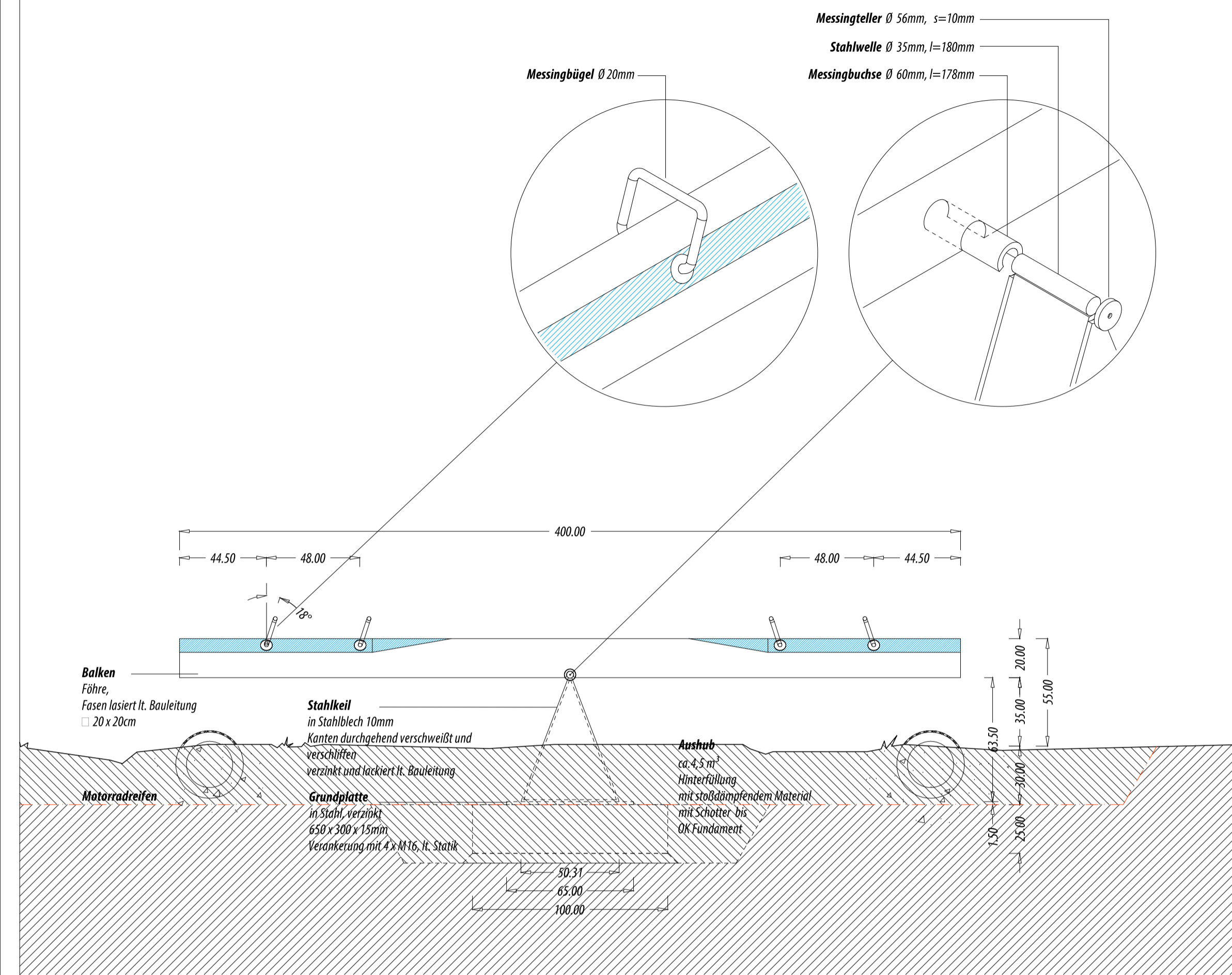
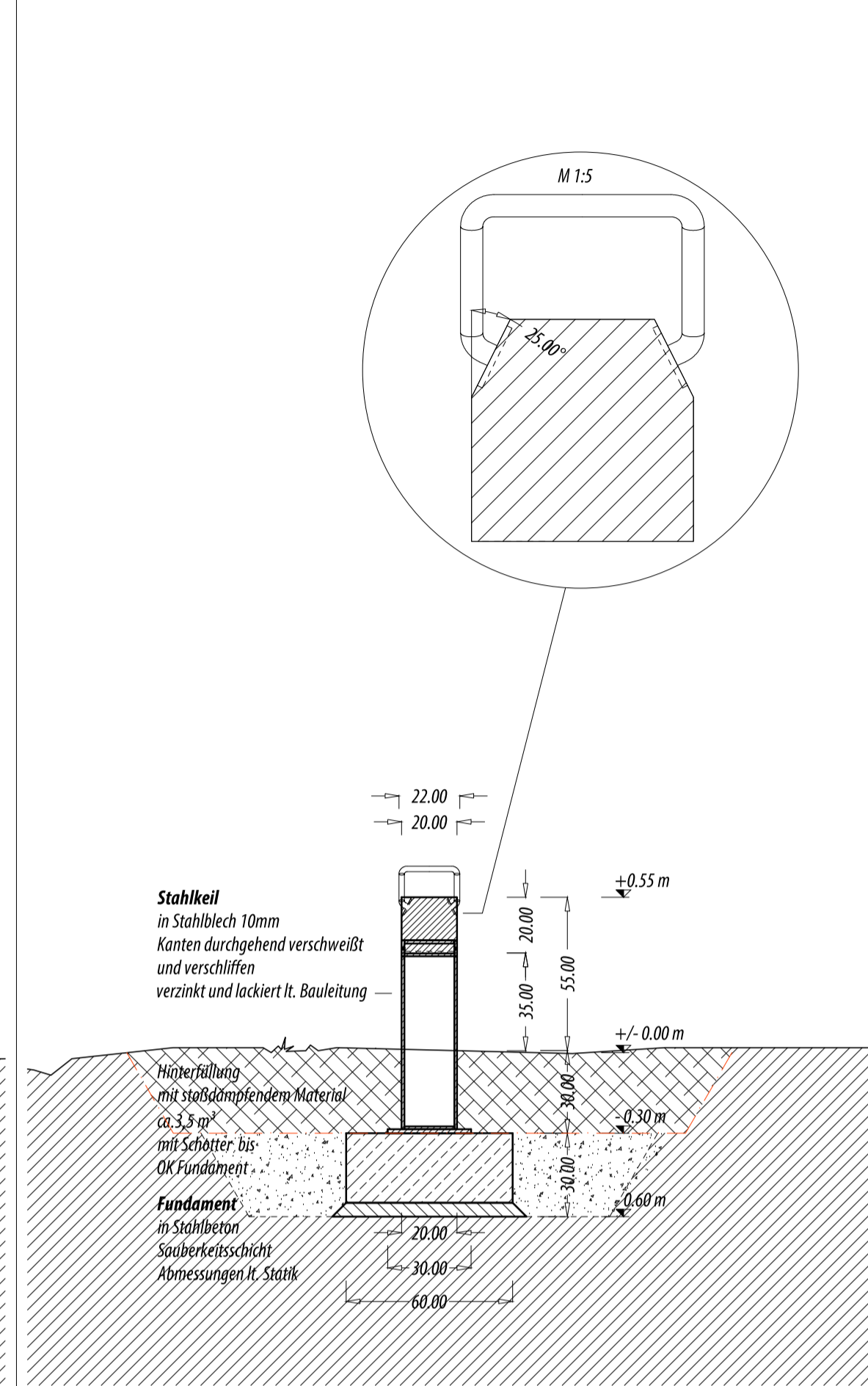


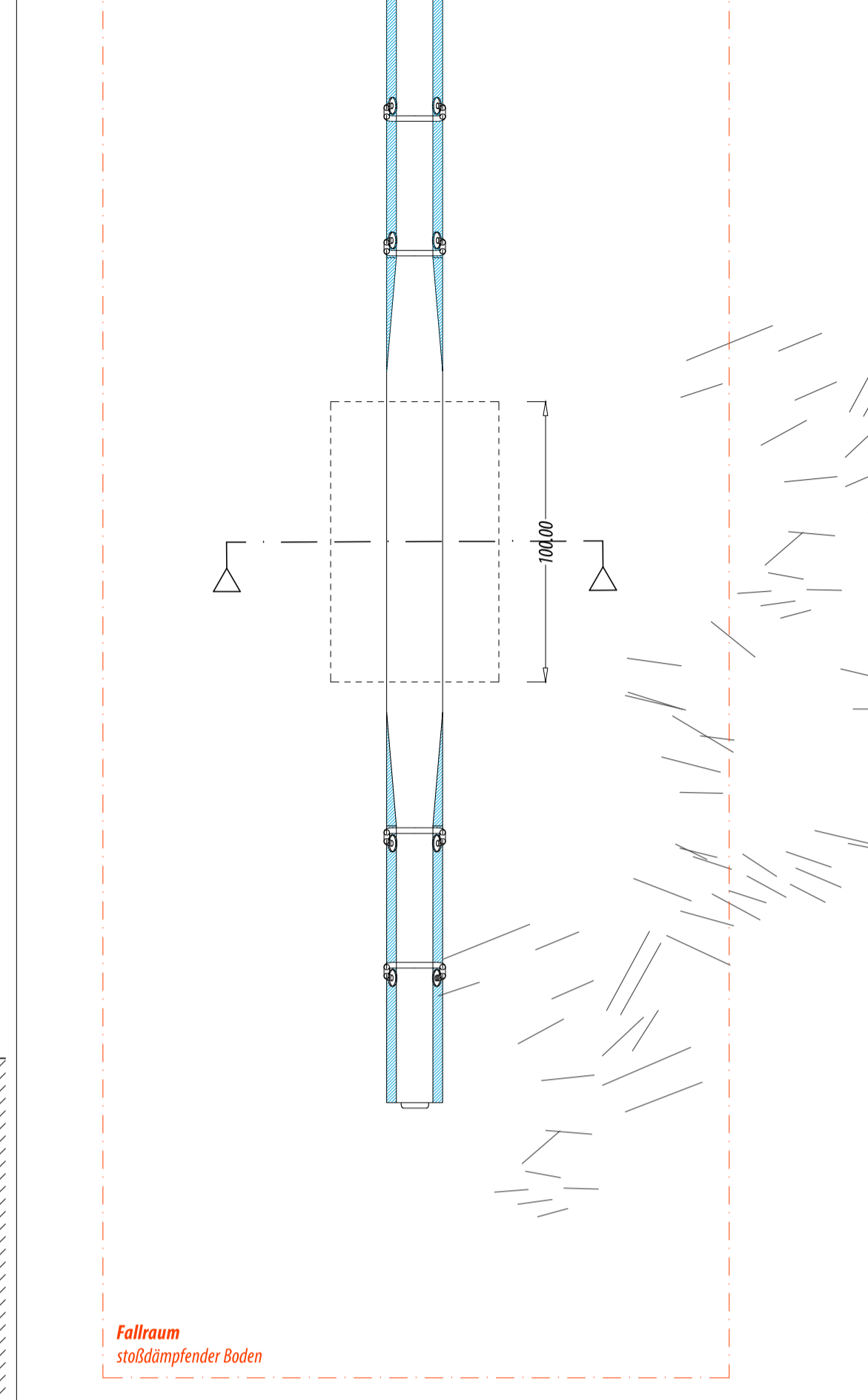
ANSICHT
1:20



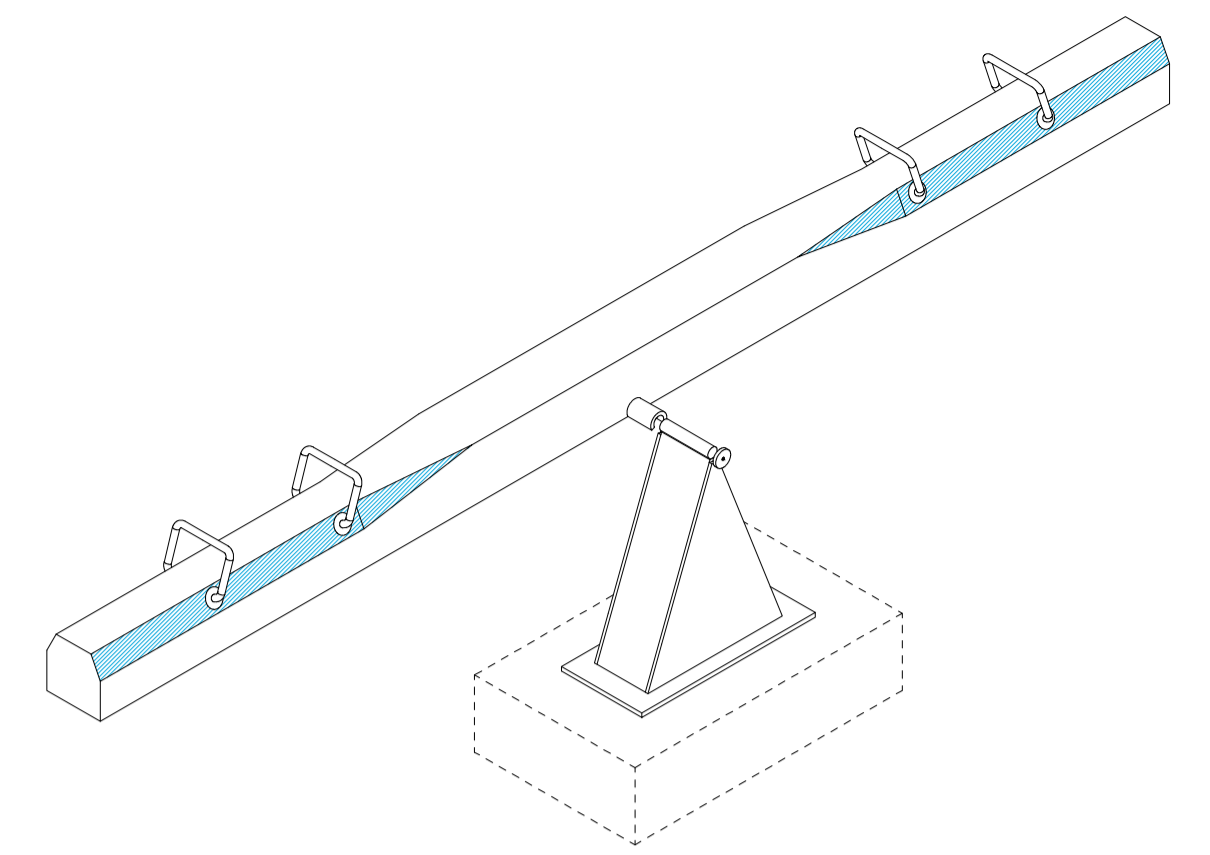
SCHNITT
1:20



DRAUFSICHT
1:20

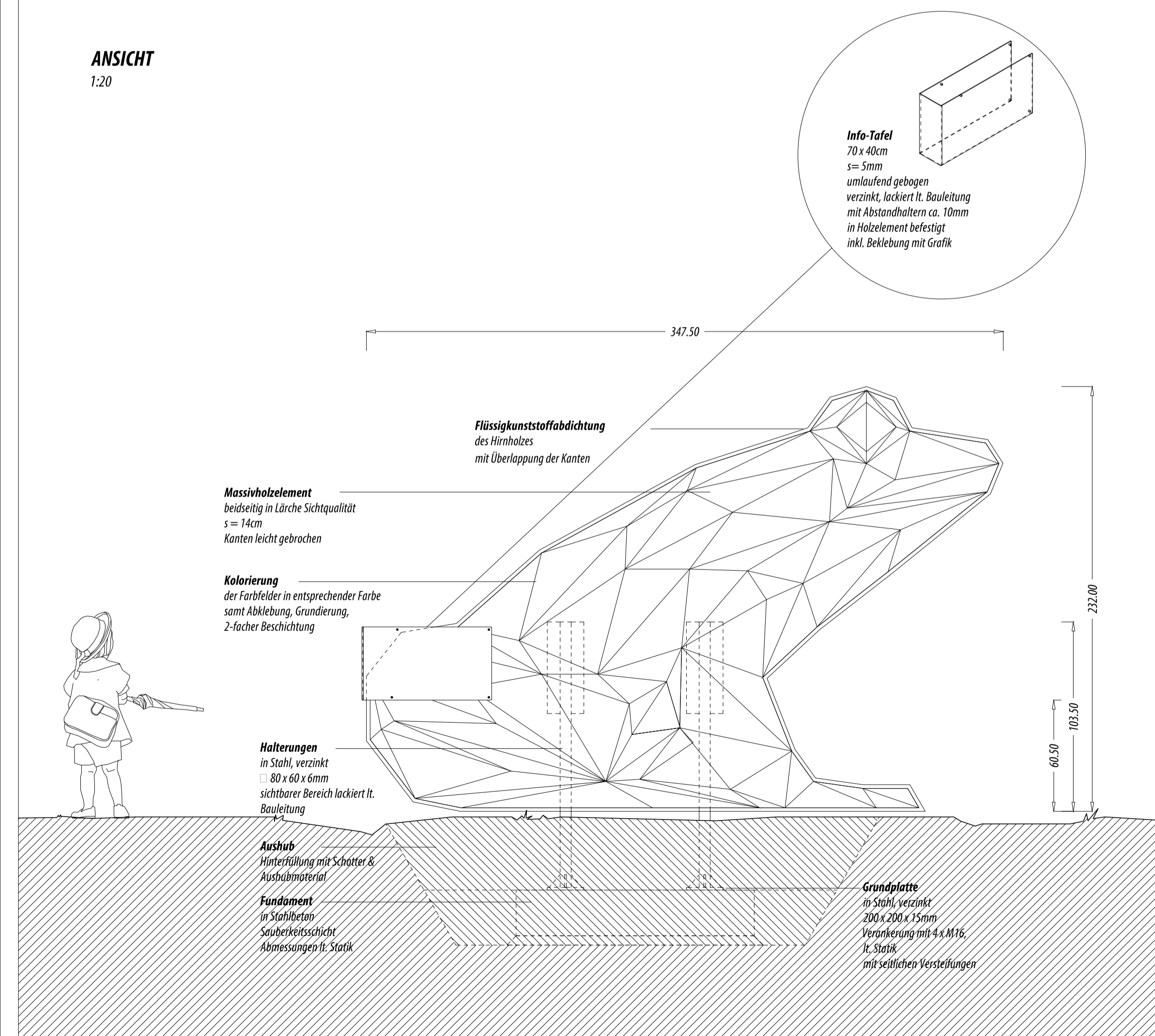


SKIZZE

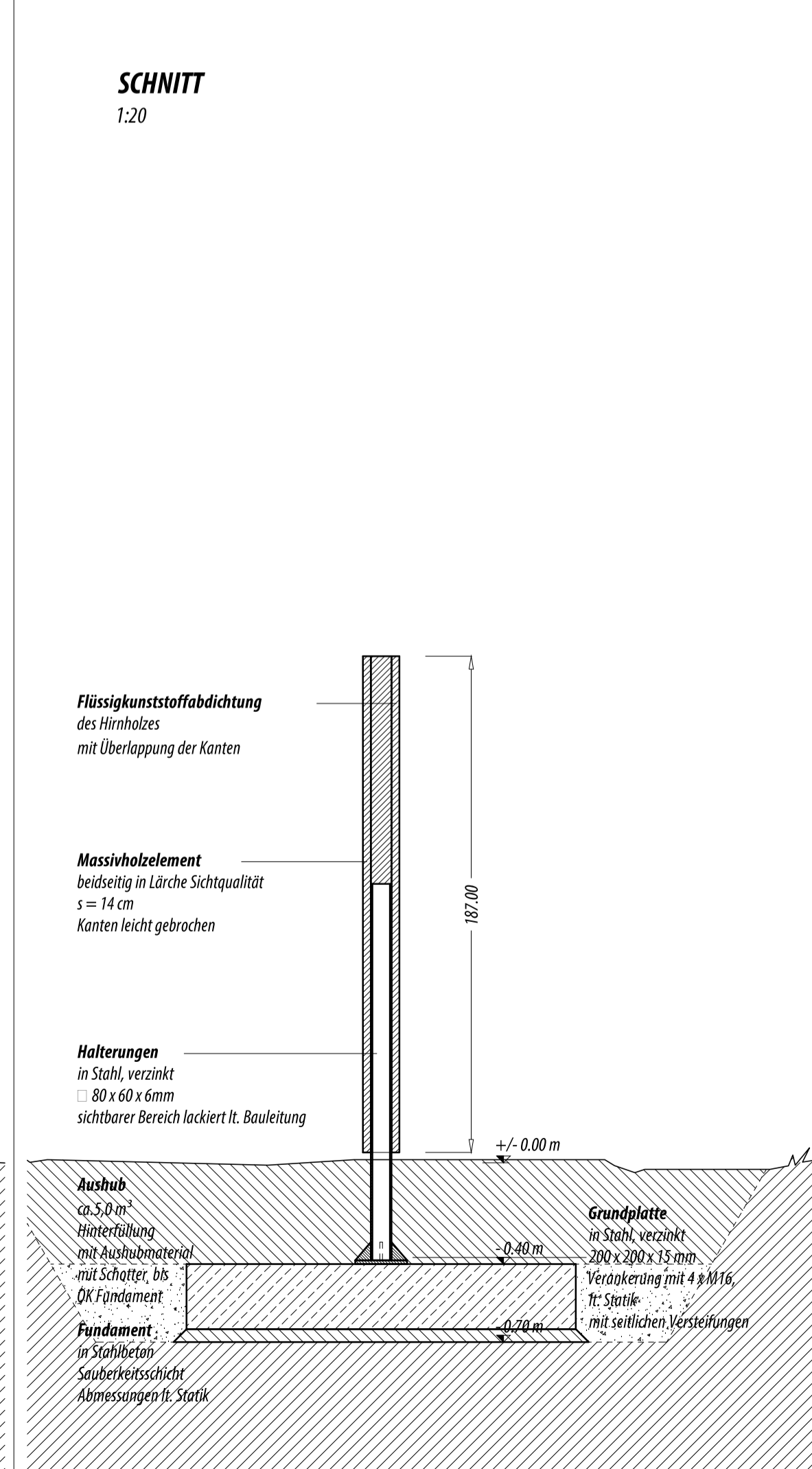


Rotationsachse
Messingrohr Ø 60mm mit Bohrung 37mm,
auf Stahlwelle Ø 35mm mit Innengewinde,
Abdeckung Messingteller Ø 56 x 10mm, M8 Senkkopf

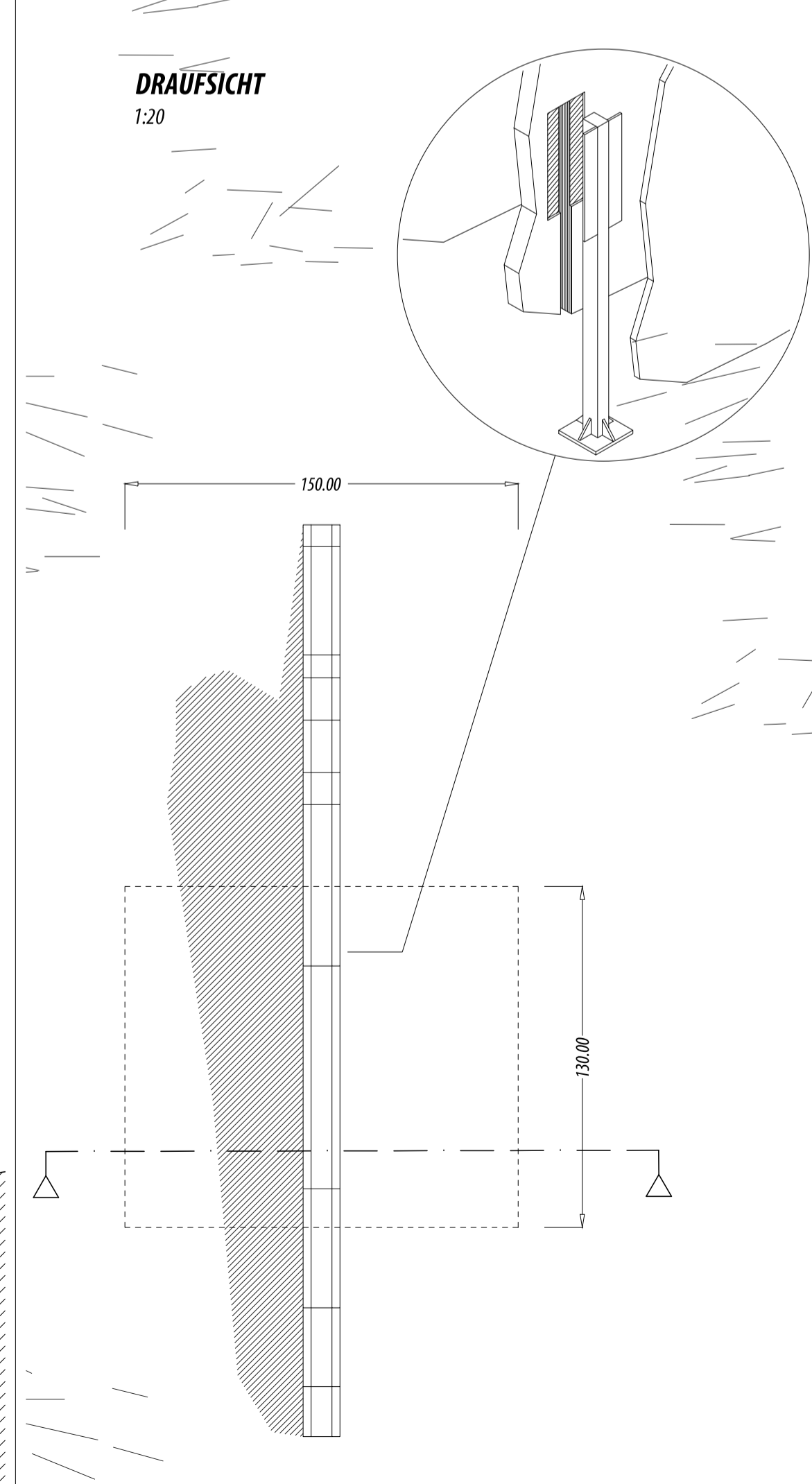
ANSICHT
1:20



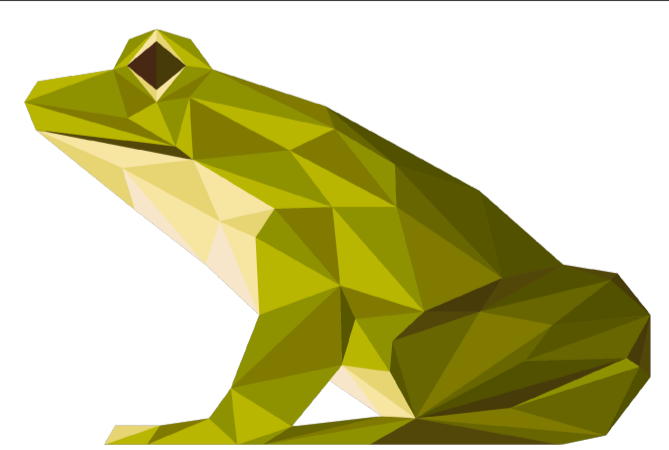
SCHNITT
1:20



DRAUFSICHT
1:20



PROJEKT:
FUNIMAL FOREST
PLAYGROUND DESIGN
Gestaltung und Aufwertung des Wanderweges von Oberbeeren über den Lobichhof bis zur Lobismühle
K.G. RITTEN I



AUSFÜHRUNGSPROJEKT

PLAN	PLANNUMMER	MASSTAB	DATUM
AF-05	"Frankie, the Frog"	1:20	06.06.2017

Ansicht, Draufsicht, Schnitt, Detail

BAUHERR
TOURISMUSVEREIN RITTEN
Darfststraße 5
39054 Klabenstein

ARCH. DAVID MESSNER
ARCH. VERENA MESSNER
HANDWERKERZONEN 8
39054 - KLOBENSTEIN
www.messnerarchitect.com

