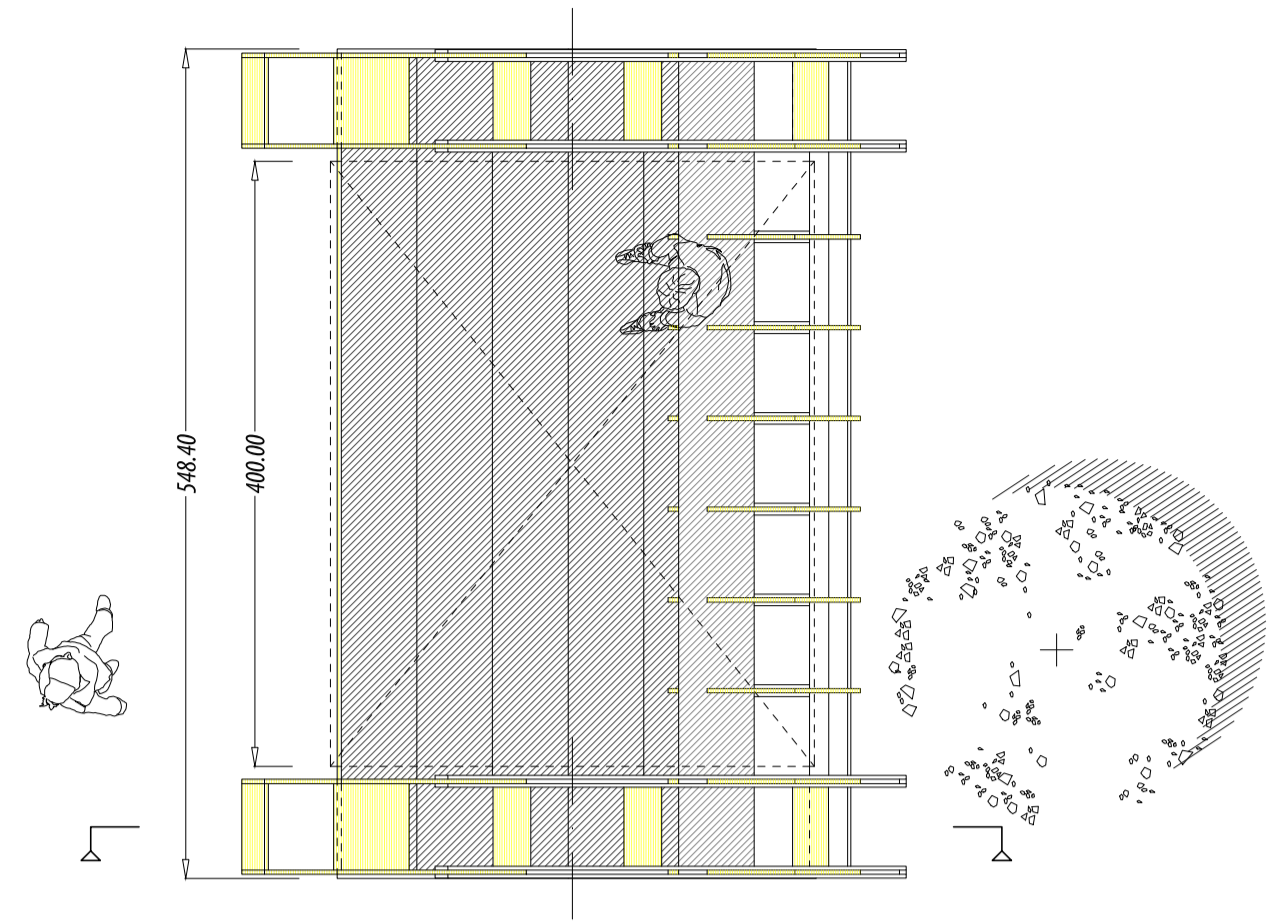
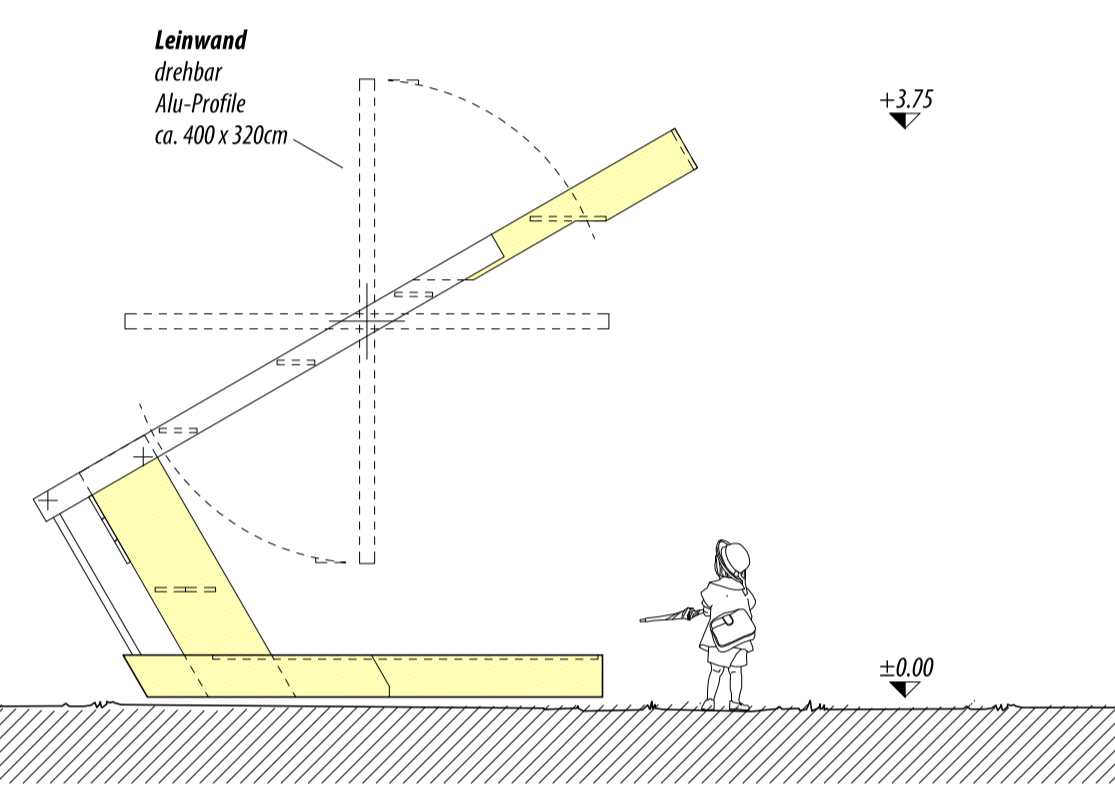


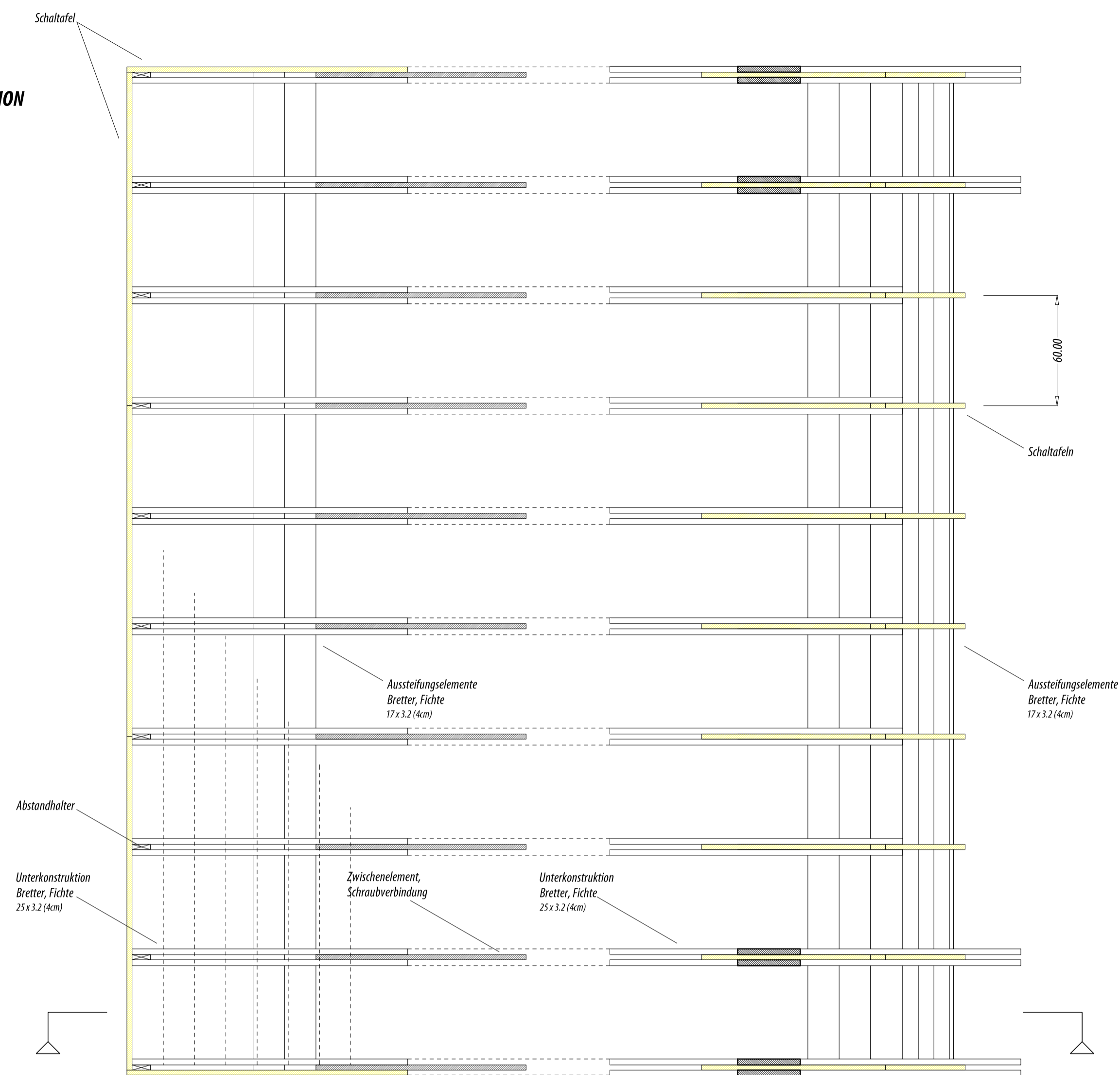
**DRAUFSICHT**  
1:50



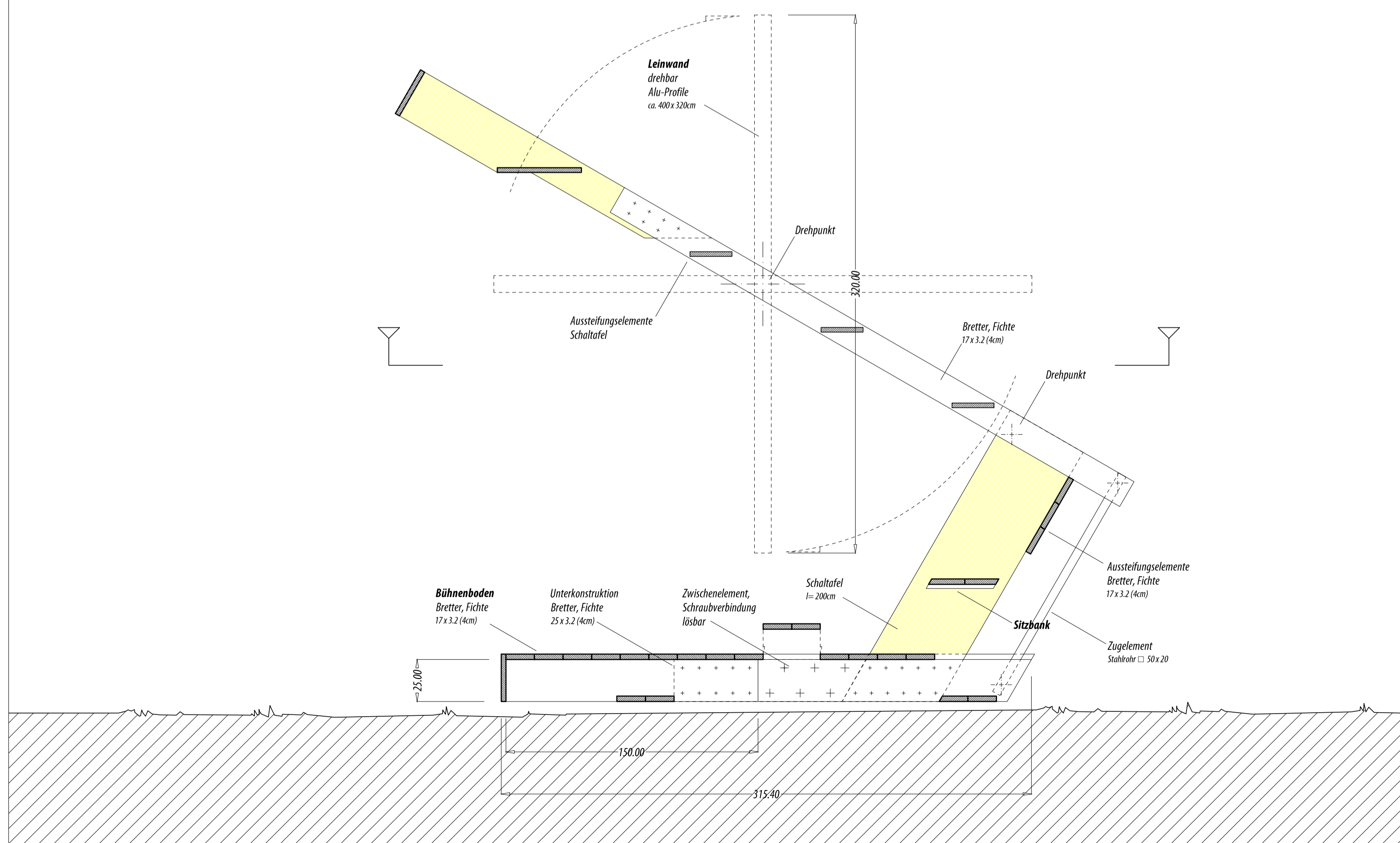
**ANSICHT SEITE**  
1:50



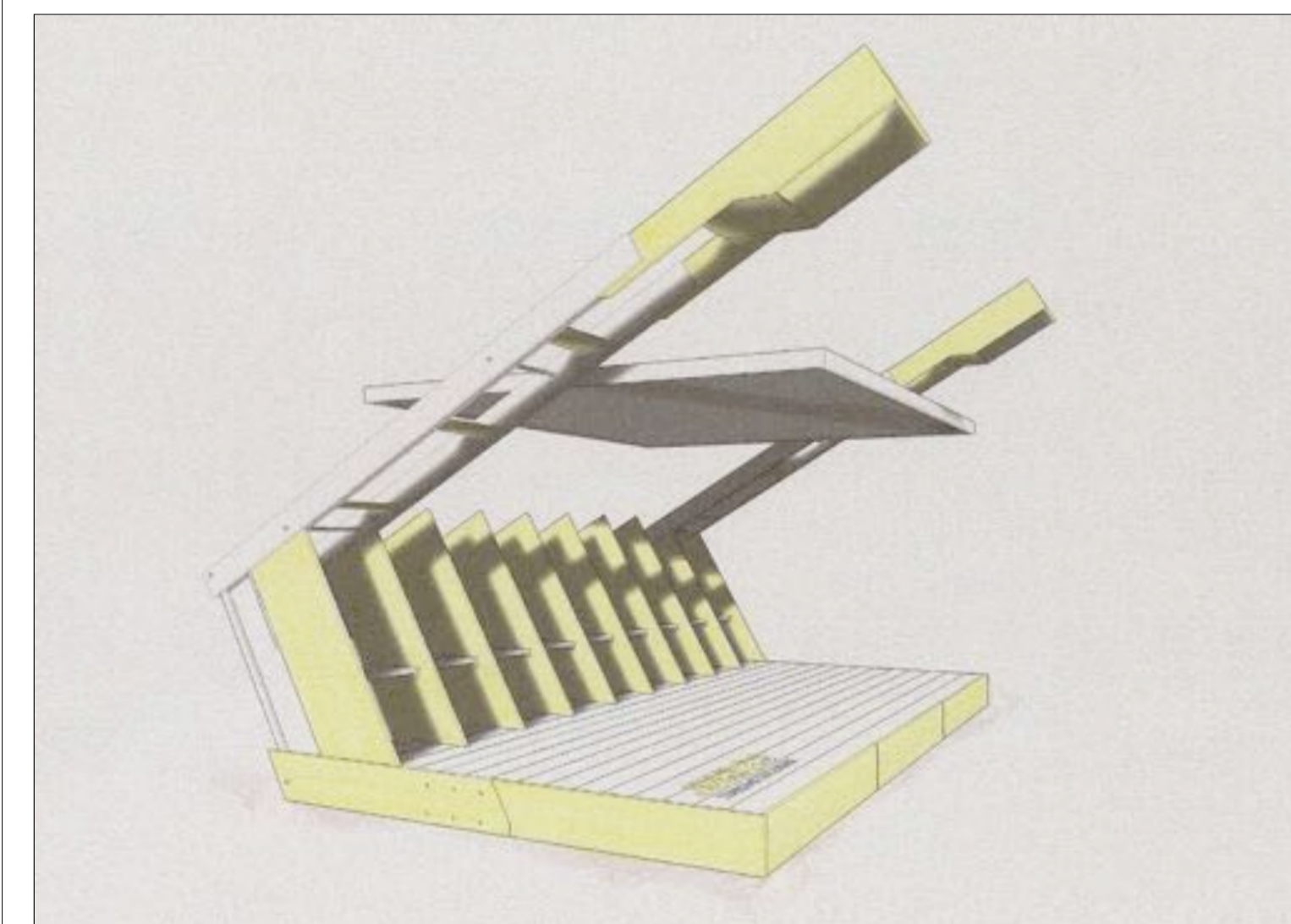
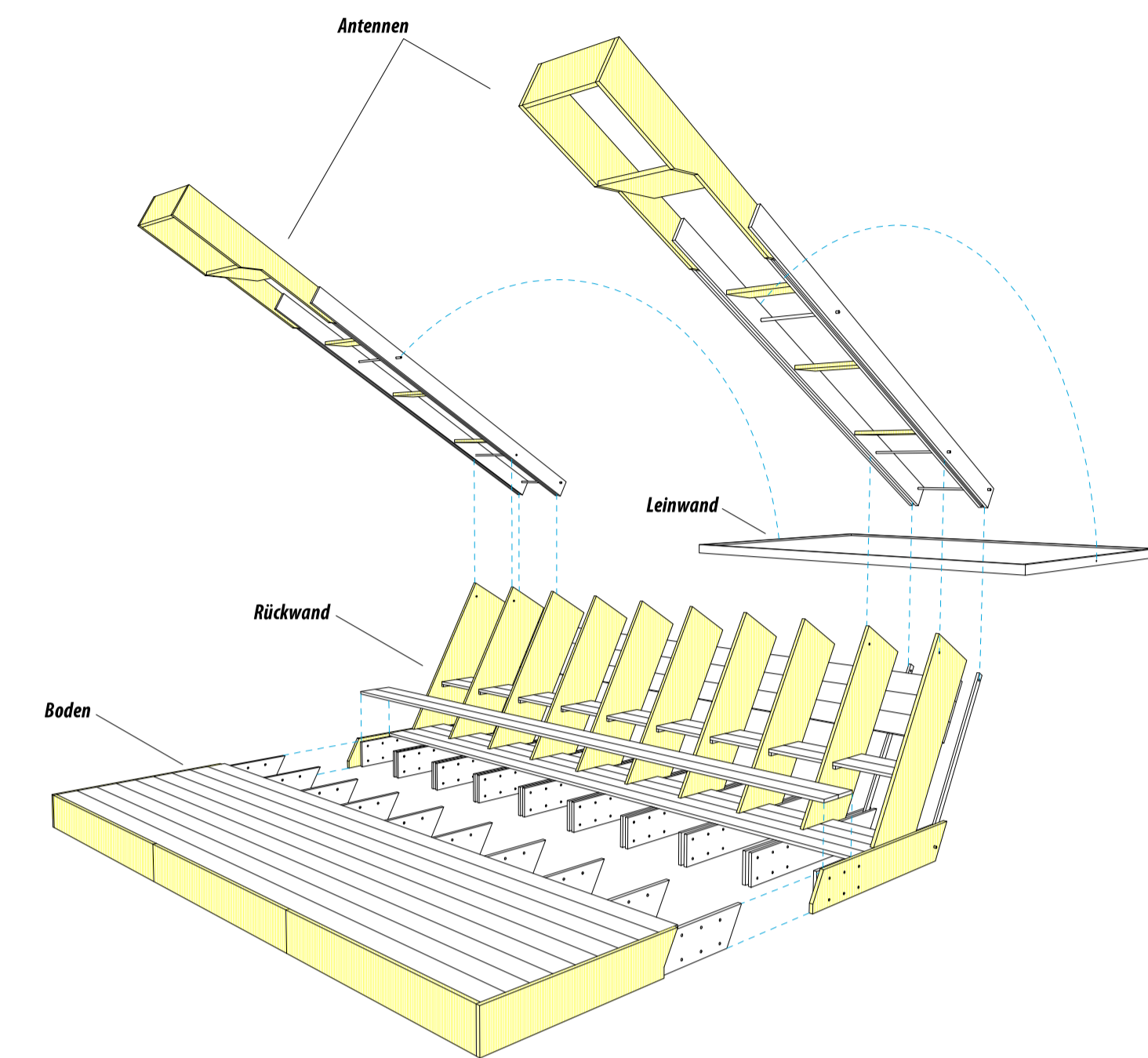
**DRAUFSICHT**  
**UNTERKONSTRUKTION**  
1:20



**QUERSCHNITT**  
1:20



**SCHEMA ZUSAMMENBAU**  
Skizze



PROJEKT:  
**JURI**  
**MOBILE RAUM- UND BÜHNENINSTALLATION**  
B.P. 000/0  
R.G. XXX

**AUSFÜHRUNGSPROJEKT**

PLAN <b>AF-01</b>	PLANNHALT Schnitt, Grundriss, Ansicht, Schema	MASSTAB 1:50, 1:20	DATUM 02.02.2016
----------------------	--	-----------------------	---------------------

BAUHERR:  
**JUGENDKULTUR RITTEN**  
www.jukuriti.it

ARCH. **DAVID MESSNER**  
ARCH. **VERENA MESSNER**  
HANDWERKERZONE 8  
39054 - KLOBENSTEN



HINWEIS:  
DIE UNTERLAGEN SIND GEISTIGES EIGENTUM UND NACH DIN 34 GESCHÜTZT.  
JEDE VERVIELFÄLTIGUNG DES INHALTS BEDARF EINER GENEHMIGUNG.

M +39 347 361607  
E info@messnerarch.com